

Enervent LTR-3

VISPĀRĪGA TEHNISKĀ INFORMĀCIJA

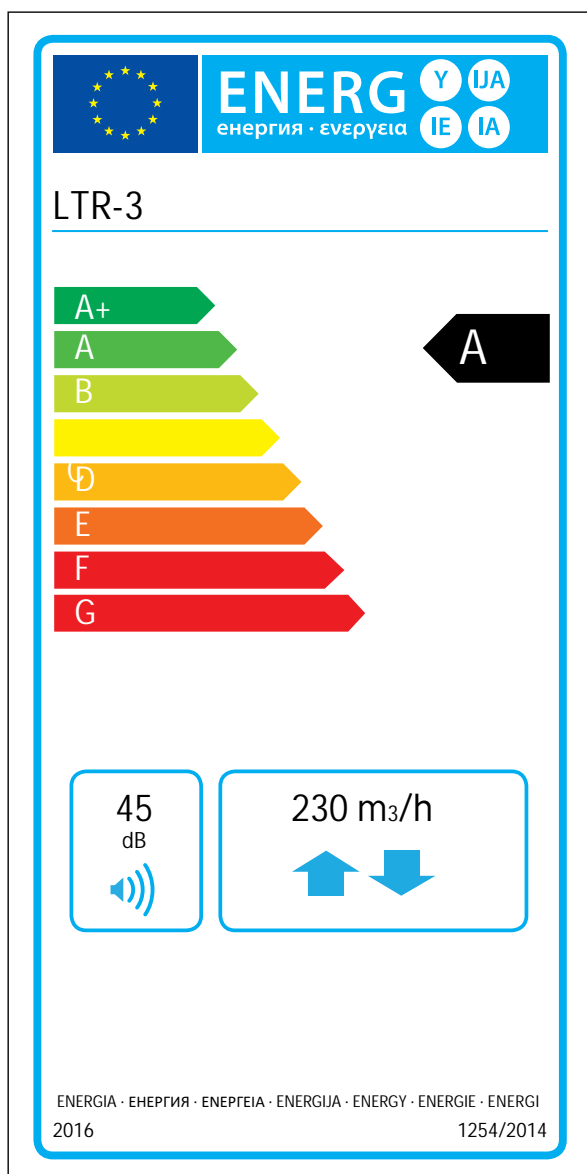


enervent

Enervent LTR-3

Enervent LTR-3 iekārtas ir piemērotas rindu mājām, privātmājām, nelieliem birojiem.

LTR- sērijas iekārtas ir izstrādātas lai tās varētu izvietot bēniņos, zem piekārtajiem griestiem vai tehniskajā telpā. Horizontāla iekārtas uzstādīšana bieži ietaupa daudz vietas. LTR sērijas iekārtas ir labi izolētas un var tikt uzstādītas aukstās telpās. Iekārtām nav nepieciešama papildus izolācija, ja apkārtējā gaisa temperatūra nepārsniedz -10°C. Vienkārša bet tai pat laikā ģeniāla iekārtas uzbūve un zemi spiediena kritumi nodrošina lētu un drošu iekārtas ekspluatāciju.



Tehniskie dati

Vispārēja informācija

Gaisa plūsma saskaņā ar EcoDesign direktīvu (50 Pa)	272 m³/h
Gaisa plūsmas daudzums	50...300 m³/h
Spiediena starpība	25 līdz 125Pa
Noplūde	ārējā < 5% (spiediena tests 300Pa) iekšējā < 5%
Cauruļvadu izmērs	Ø 160 mm
Svars	52 kg
Standarta filtri, 2 x kasešu Filtru izmēri (WxHxD)	F7/M5 440 x 213 x 15 mm
IP klase	IP44 (ārējai vadībai IP20)
Kondensāta pieslēgums	¼" iekšējā vītne
Nominālais spriegums	230V
Nominālā strāva	Motori 1.8 A kopējais Elektriskais pēcsildītājs 2.1 A

Ventilatori

Pieplūdes un nosūces ventilatoru veidi	Ebm-Papst
Pieplūdes un nosūces motoru veidi	G3G146-ED19-10
Nominālais spriegums	230 V (AC), EC-type ar ieejšo elektroniku
Ventilatoru spārnu veids	Radial
Nominālā jauda	118W
Akustiskie dati	65 dB(A) DIN 45635-1 ISO 3745
eWind ventilatoru vadība	4 režīmi (away, home, boost, timer controlled boost). Katrā režīmā abi ventilatori var tikt pielāgoti atsevišķi
eAir ventilatoru vadība	Bezpakāpju vadība Pieplūdes un nosūces ventilatori strādā atsevišķi

Siltummainis

Siltummaiņa veids	Rotācijas siltummainis
Materiāls	Alumīnijs
Siltummaiņa virsmas laukums	57 m²
Siltummaiņa dimensijas	370 x 200 (60 µ)
Siltummaiņa motors	5W
Ventilācijas iekārtas gada temperatūras efektivitāte (EN 13141-7:2010)	78,5 %
Pieplūdes gaisa gada siltuma atgūves efektivitāte* (EN 16798-3:2017)	92 %
Nosūces gaisa gada siltuma atgūves efektivitāte* (D5:2012)	78,3 %

* pieplūdes gaisa +18°C, nosūces gaisa +21°C, nosūces gaisa temperatūras limits -7°C

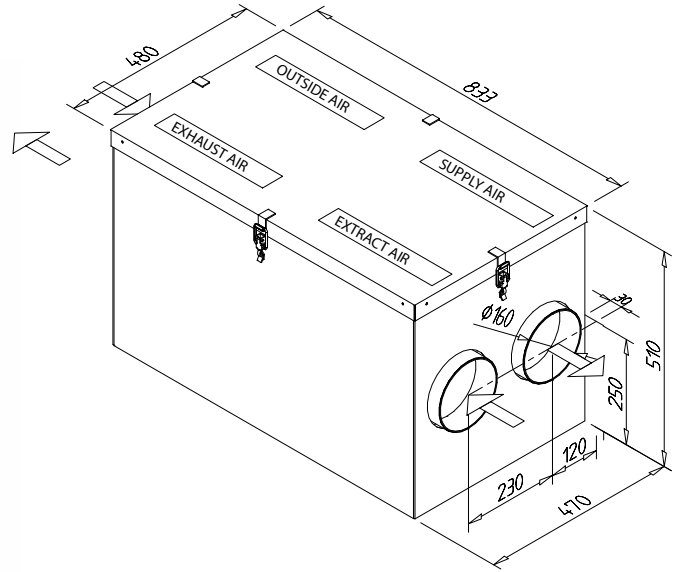
Cita informācija

Korpasa iekšpuse	Metāla loksne, cinka pārklājums
Korpasa ārpuse	Metāla loksne, cinka pārklājums
Pieplūdes gaisa kanāla skaņas līmenis pie 20, 40, 60, 80 and 100% ātruma LWA	39, 55, 65, 72, 75 dB(A)
LPA, dB(A), 10 m²: skaņas absorbcija	-, 32, 39, 45, 47 dB(A)
Standarta elektriskais pēcsildītājs	500 W
Ūdens pēcsildītāja atrašanās vieta	Cauruļvadā
Gaisa vada dezētāja izmēri (WxHxL) mm	313x255x356
Dzesēšanas CG) siltummaiņa vieta	E-modeļi iebūvēti W-modeļi gaisa vadā
Gaisa vada dezētāja izmēri (WxHxL), mm	415x330x396

The information on the energy label for this product has been defined with local demand control means that the ventilation unit continuously regulates the speed(s) and flow rates based on more than one sensor. Please remember to install sensors (some sold as extra equipment) in order to achieve the declared energy

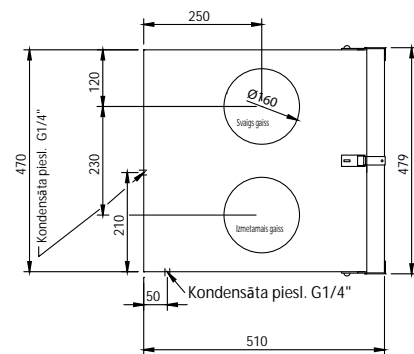
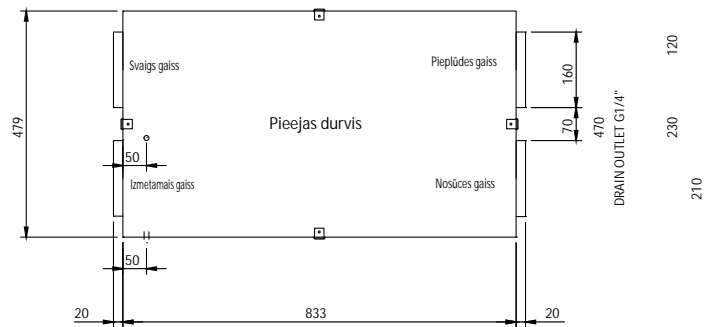
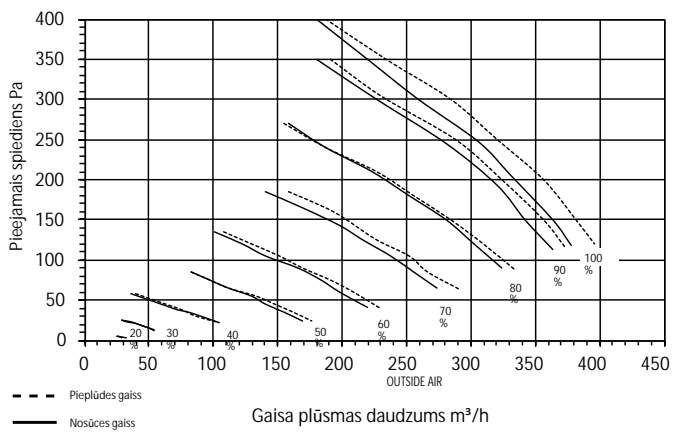


Dimensijas



Raksturlīknes

LTR-3 pieplūdes un nosūces līknes ar M5/M5 filtriem



Uzstādīšana

LTR-3 iekārtas var uzstādīt ar apkopes durvīm uz augšu vai kādu no sāniem. Iekārtu aizliegts uzstādīt at apkopes durvīm uz leju vai ar gaisa vadu pieslēgumiem vertikāli. LTR-3 iekārtas kas aprīkotas ar dzesēšanas siltummaini ir jāuzstāda ar apkopes durvīm uz sānu.

Sia Artiva
Katlakalna iela 1
Rīga, Latvija, LV-1073
Tel: +371 29252882;
+ 371 29116116
info@artiva.lv
www.enervent.lv

enervent