

Enervent Pandion

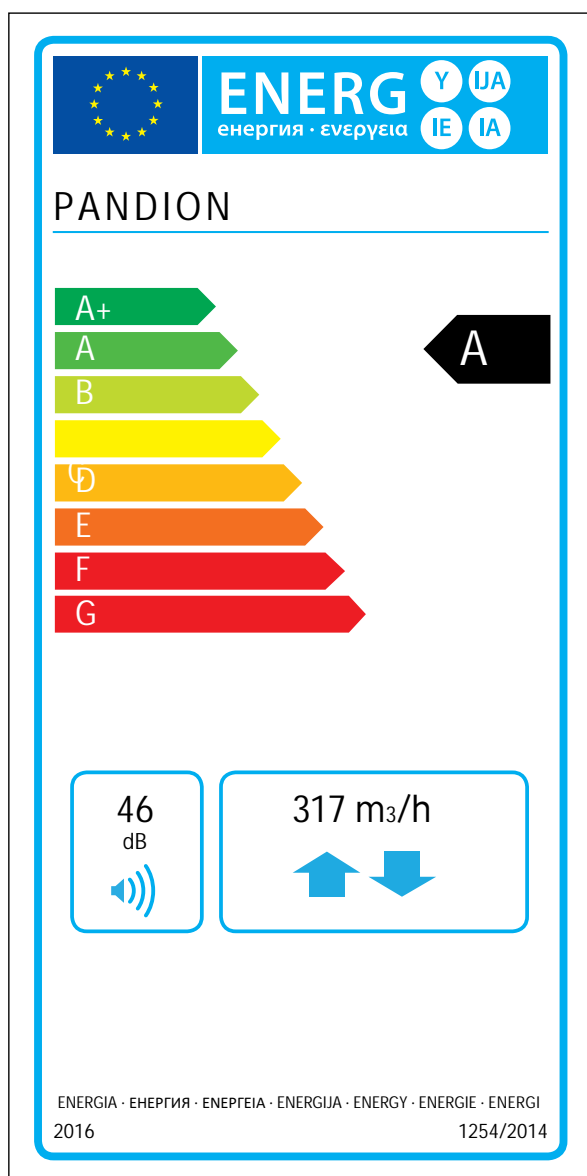
VISPĀRĪGA TEHNISKĀ INFORMĀCIJA



enervent

Enervent Pandion

Enervent Pandion ekārta ir piemērota vidēja izmēra privātmājām vai dzīvokļiem. Iekārta ir piemērota arī publiskām ēkām kur nepieciešami mazāki gaisa daudzumi. Iekšējais spiediena kritums ir samazināts līdz minimumam, kas nozīmē patērētās enerģijas samazinājumu un lielu siltuma atguves efektivitāti. Ņemot vērā iekārtas dizainu tā nesasalst pat ļoti zemās temperatūrās. Pandion iekārta ir aprīkota ar augstas kvalitātes kabatu filtriem nodrošinot svaigu un veselīgu iekštelpu gaisu, un zemu spiediena kritumu.



The information on the energy label for this product has been defined with local demand control means that the ventilation unit continuously regulates the speed(s) and flow rates based on more than one sensor. Please remember to use at least 2 sensors (some sold as extra equipment) in order to achieve the declared energy class.

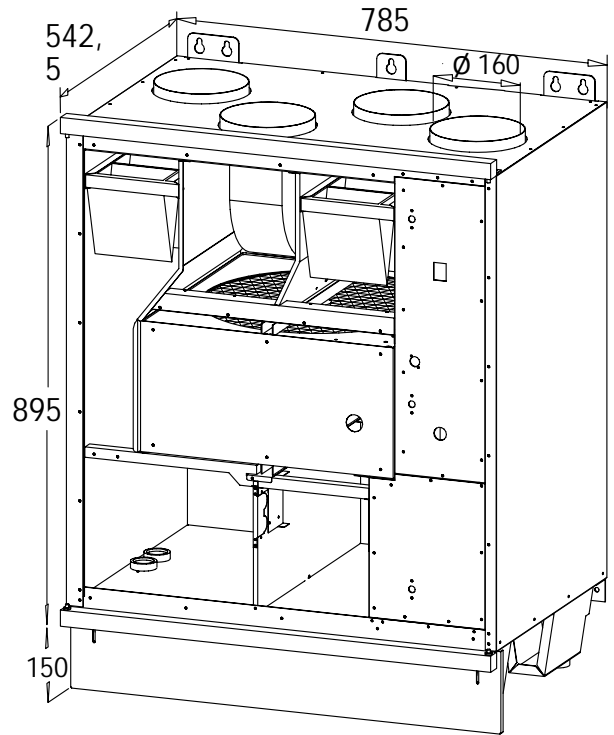
Tehniskie dati

Vispārēja informācija	
Gaisa plūsma saskaņā ar EcoDesign direktīvu (50 Pa)	363 m ³ /h
Gaisa plūsmas daudzums	50...475 m ³ /h
Spiediena starpība	25 to 125 Pa
Noplūde	ārējā < 5% (spiediena tests 300Pa) iekšējā < 5%
Cauruļvadu izmērs	Ø 160 mm
Svars	90 kg
Standarta filtri, 2 x kabatu Filtru izmēri (WxHxD)	F7/M5 464 x 164 x 220 mm
IP klase	IP44 (ārējai vadībai IP20)
Pēcsildītāja, izmantojot ūdeni, pieslēgumi	turp/atpakaļ 15 mm
Ūdens desētāja pieslēgumi	turp/atpakaļ 15 mm
Iztvaicētāja pieslēgumi	turp. ½", atpakaļ 15 mm
Kondensāta pieslēgumi	¼" iekšējā vītne
Nominālais spriegums	230 V
Nominālā strāva	Motori 2.9 A Elektriskais pēcsildītājs 3.5 A
Ventilatori	
Pieplūdes un nosūces ventilatoru veidi	EBM Papst
Pieplūdes un nosūces ventilatoru veidi	G3G146HK0711
Nominālais spriegums	230 V (AC)
Ventilatoru spārnu veids	Radial forward
Nominālā jauda	230W
Akustiskie dati	70 dB(A) DIN 45635-1 ISO 3745
eWind ventilatoru vadība	4 režīmi (away, home, boost, timer controlled boost). Katrā režīmā abi ventilatori var tikt pielāgoti atsevišķi
eAir ventilatoru vadība	Bezpakāpju vadība Pieplūdes un nosūces ventilatori strādā atsevišķi
Siltummainis	
Siltummaiņa veids	Rotācijas siltummainis
Materiāls	Alumīnijs
Siltummaiņa virsmas laukums	69 m ²
Siltummaiņa dimensijas	420 x 200 (60 µ)
Siltummaiņa motors	6W
Ventilācijas iekārtas gada temperatūras efektivitāte (EN 13141-7:2010)	78,4 %
Pieplūdes gaisa gada siltuma atguves efektivitāte* (EN 16798-3:2017)	91,9 %
Nosūces gaisa gada siltuma atguves efektivitāte* (D5:2012)	78,2 %
* pieplūdes gaiss +18°C, nosūces gaiss +21°C, nosūces gaisa temperatūras limits -7°C	
Cita informācija	
Korpasa iekšpuse	Metāla loksne, cinka pārklājums
Korpasa ārpusē	Metāla loksne, cinka pārklājums, pulverkrāsa
Pieplūdes gaisa kanāla skaņas līmenis pie 20, 40, 60, 80 and 100% ātruma LWA	29, 36, 45, 52, 56 dB(A)
LPA, dB(A), 10 m ² :skaņas absorbcija	25, 32, 41, 48, 52 dB(A)
Standarta elektriskais pēcsildītājs	800 W
Dzesēšanas (CG) siltummaiņa vieta	E-modeļi iebūvēti W-modeļi gaisa vadā
Gaisa vada dezētāja izmēri (WxHxL) mm	415x330x396



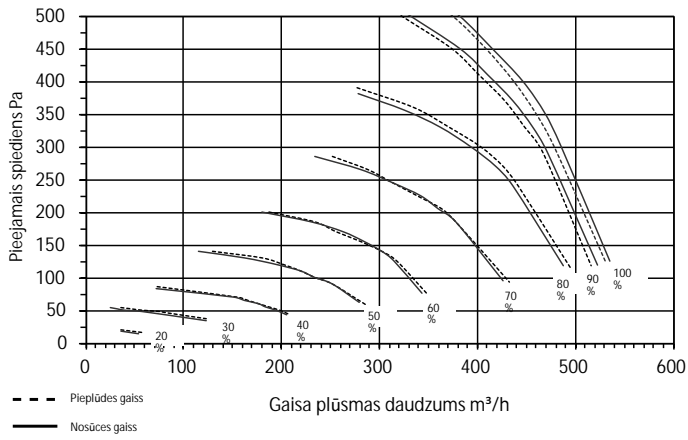
Griestu montāžas plate pārdošas atsevišķi

Dimensijas



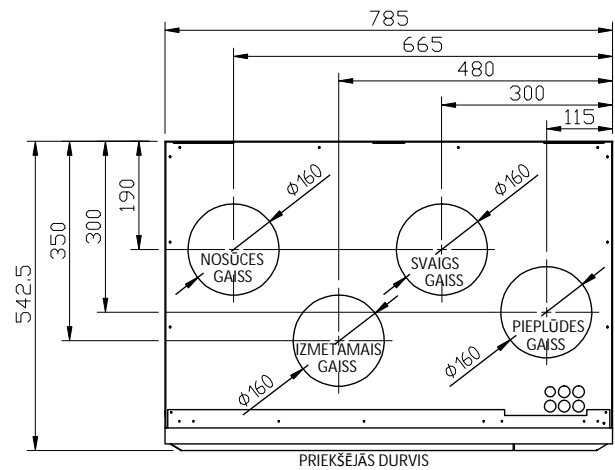
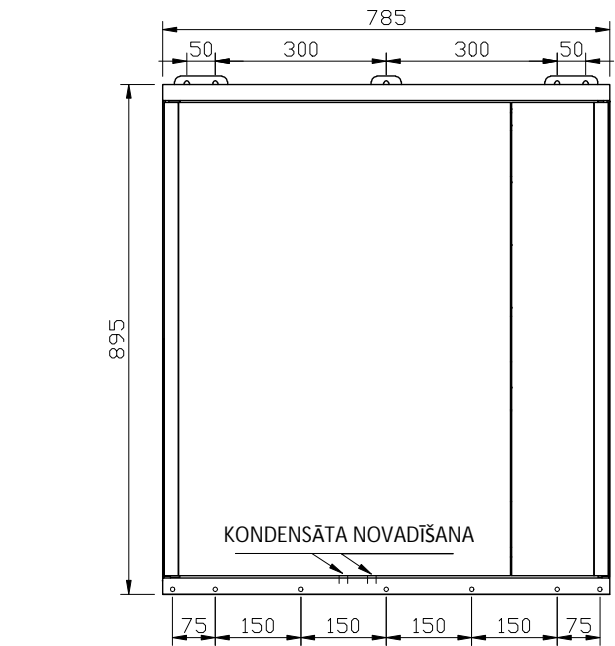
Raksturliķnes

Pandion pieplūdes un nosūces liķnes ar M5/M5 filtriem



Uzstādīšana

Piestiprināšana	Grīda X	Siena	X	Griesti	X
Korpasa versijas		Labā	X	Kreisā	



Sia Artiva
Katlakalna iela 1
Rīga, Latvija, LV-1073
Tel: +371 29252882;
+ 371 29116116
info@artiva.lv
www.enervent.lv

enervent