

Enervent Pegasus Z



ENERVENT PEGASOS Z

Vispārīga informācija

Enervent Pegasos Z iekārta ir paredzēta lielām privātmājām, vai publiskām telpām, piemēram birojiem, skolām, bērnudārziem. Pegasos Z var tikt aprīkota ar nosūces gaisa siltumsūkni (HP). Gan piesildīšanas, gan dzesēšanas siltummainis, kā arī siltumsūknis iebūvēts iekārtā.

Pegasos Z HPar iebūvētu siltumsūkni, nodrošina gaisa dzesēšanu un piesildīšanu veic pēc nepieciešamības. Atzsēts un/vai piesildīts gaiss tiek vienmērīgi novadīts telpām izmantojot gaisa vadus.

Enervent Pegasos Z iekārtas, saskaņā ar ES regulu No 1253/2014, ir tā saucamās "publisko ēku iekārtas". Ventilācijas iekārtas ar gaisa plūsmas daudzumu no 250 līdz 1000 m³/h kuras ražotājs nav nodefinējis par iekārtām, kas izmantojamas dzīvojamām ēkām, tiek sauktas par "publisko ēku iekārtām".

"Publisko ēku" iekārtām EcoDesign marķējums netiek veikts.

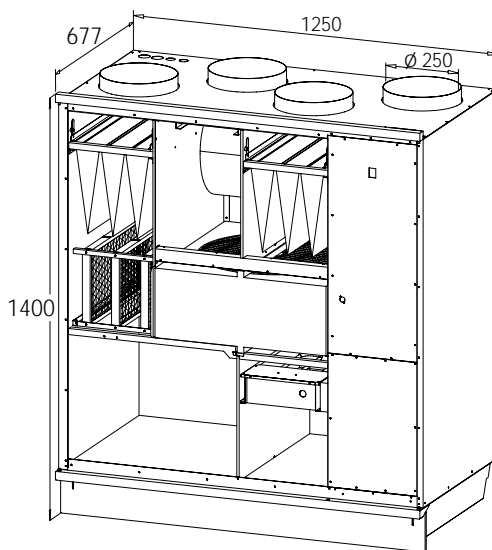
Enervent aprēķinu programma Energy Optimizer atrodas mājas lapā www.enervent.com, parāda vai izvēlētā iekārta atbilst EcoDesign prasībām vai nē.

Tehniskie dati

Gaisa plūsmas daudzums	140–1300 m ³ /h
Spiediena starpība	50–100 Pa
Noplūde	ārējā < 5 % (pie 300 Pa spiedina) iekšējā < 5 %
Cauruļvadu izmērs	Ø 250 mm
Svars	203 kg
Standarta kabatu filtri 2x Filtru izēri (W x H x D)	F7/M5 Pieplūde 287 x 592 x 340 mm Nosūce 287 x 538 x 340 mm
IP klase	IP44 (arējai vadībai IP20)
Ūdens piesildīšanas pieslēgums	turpg./atpakalģ. 20 mm
Dzesēšanas siltummaiņa pieslēgums	turpg./atpakalģ. 20 mm
Iztvaikotāja pieslēgums	turpg ½", atpakalģ.20 mm
Kondensatora pieslēgums	¾" iekšējā vītne
Nominālais spriegums	230 V, modeļiem ar elektriskajiem piesildītājiem 400 V
Nominālā strāva	Motors 4,44 A kopējā Elektriskais pēcsildītājs 10 A
Ventilatori	
Pieplūdes un nosūces ventilatori	Ebm- Papst
Pieplūdes un nosūces motoru veidi	G3G225-R107- 01
Nominālais spriegums	230V
Ventilatoru lāpstīņu veids	Radiālie uz aizmuguri vērsti
Nominālā jauda	500 W / 230 V / 50 Hz
eWind ventilatoru vadība	4 režīmi(away, home, boost, timer controlled boost). Katrā režīmā abi ventilatori var tikt pielāgoti atsevišķi.
eAir ventilatoru vadība	Bezpakāpju vadība (Pieplūdes un nosūces ventilatori strādā atsevišķi)
Siltummainis	
Siltummaiņa veids	Rotācijas siltummainis
Materiāls	Alumīnijs
Siltummaiņa virsmas laukums	92 m ²
Siltummaiņa dimensijas	520 x 200 (60 µ)
Siltummaiņa motors	6 W
Ventilācijas iekārtas gada temp. efektivitāte (EN 13141-7:2010)	76,3 %
Pieplūdes gaisa gada siltuma atguves efektivitāte* (EN 16798-3:2017)	90 %
Nosūces gaisa gada siltuma atguves efektivitāte* (D5:2012)	76,2 %
* pieplūdes gaiss +18°C, nosūces gaiss +21°C, nosūces gaisa temperatūras limits -7°C	
Cita informācija	
Korpusa iekšpuse	Metāla loksne, cinka pārklājums
Korpusa ārpusē	Metāla loksne, cinka pārklājums, pulverkrāsa
Pieplūdes gaisa kanāla skaņas līmenis pie 20, 40, 60, 80 un 100% ātruma LWA	
LPA, dB(A), 10 m ² : skaņas absorbcija	
Standarta elektriskais pēcsildītājs	4 000 W
Dzesēšanas (CG) siltummaiņa vieta	iebūvēts

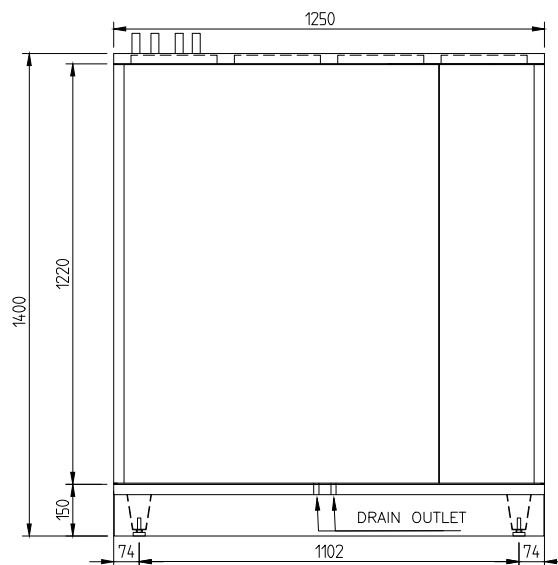
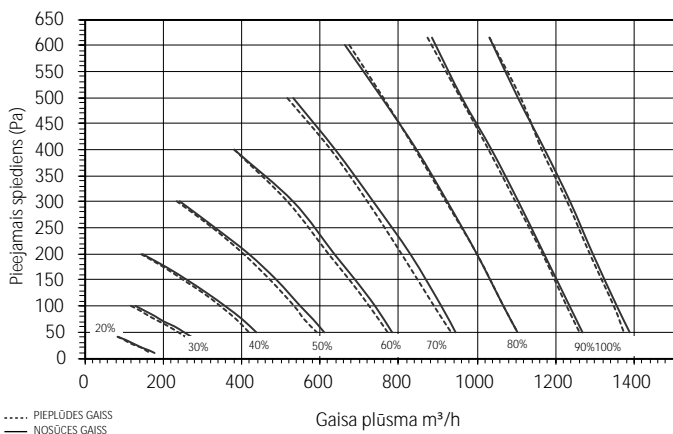
ENERVENT PEGASOS Z

Dimensijas



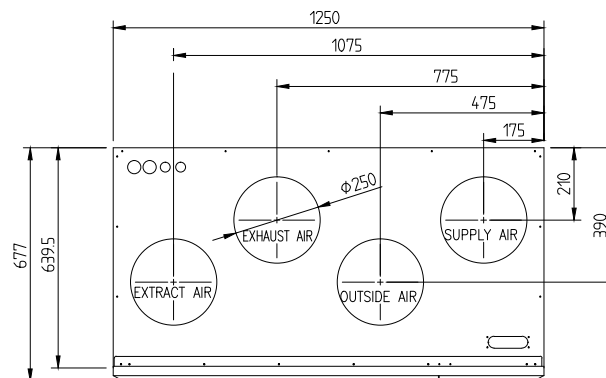
Raksturlīknes

Pegasos Z pieplūdes un nosūces līknes ar F7/M5 filtriem



Installation

- Grīda X
- Siena
- Griesti



enervent

SIA ARTIVA

Katlakalna iela 1, Rīga, Latvija, LV-1073

Tel: +371 29528882, +371 29116116

info@artiva.lv, www.enervent.lv

