

# Salla Compact

always the best climate

## Tehniskais apraksts

### Vispārīgi

Salla Compact ir ventilācijas iekārta, kas izstrādāta dzīvojamo telpu ventilācijas projektu tirgum. Iekārtas kopējais augstums, ieskaitot montāžas plāksni, ir tikai 483 mm, tāpēc, ņemot vērā tās fizisko izmēru, iekārta ir maksimāli noregulēta jaudīga iekārta. Salla Compact iekārtas maksimālā gaisa plūsma ir aptuveni 360 m<sup>3</sup>/h, tāpēc, neskatoties uz nelielo izmēru, iekārta vienmēr ir pietiekama, lai apkalpotu aptuveni 140 m<sup>2</sup> dzīvojamās platības.

Salla Compact iekārtas īpaša iezīme ir ierīces uzstādīšanas komplekts. Uzstādīšanas komplekts vienmēr ir nepieciešams, jo komplektā ietilpst montāžas plāksne, kas vienlaikus kalpo arī kā iekārtas pieslēgums, un ir nepieciešamas arī sienas montāžas plāksnes.

Uzstādīšanas plāksne padara gaisa vadu sistēmas izveidi efektīvāku projektos ar lielākiem apjomiem, jo plāksni var uzstādīt ilgi pirms ventilācijas iekārtas. Šis risinājums arī aizsargā ventilācijas iekārtu no netīrumiem būvniecības fāzē. Salla Compact ir aprīkots ar kondensāta ūdens sifonu, ko var uzstādīt iekārtas iekšpusē (papildaprīkojums). Pateicoties iebūvētajam ūdens sifonam, kopējais iekārtas uzstādīšanas augstums ir vēl zemāks.

Salla Compact ierīce ir pieejama arī ar alternatīvu montāžas plāksni ar tvaika nosūcēja pieslēgumu (CHC modelis).



## leguvumi

- Lielisks risinājums mūsdienīgai dzīvokļu ventilācijai, pateicoties tā izmēram un veiktspējai.
- Augsta efektivitāte siltuma atgūšanā ar rotējošu siltummaini.
- Rotējošais siltummainis ziemā panāk piemērotu iekštelpu mitruma līdzsvaru, un turklāt ierīces darbība tiek regulēta pakāpeniski un bez pārtraukumiem pat stipra sala apstākļos.
- Rotējošais siltummainis ļauj atgūt vēsumu no izplūdes gaisa un vasarā, kad iekštelpu gaiss ir vēsāks nekā āra gaiss, to nodot atpakaļ pieplūdes gaisam. Iekārtai ir elektriskais pēcsildītājs.
- Pateicoties rotējošajam siltummainim un inteligētajam mitruma kontrolei, nav nepieciešams priekšsildīšanas radiators. Iekārtai ir inteligenta pretaizsalšanas funkcija.
- Salla Compact ir pieejama ar eWind vadības automatizāciju. Iekārtai ir daudzpusīgas pieslēgšanas iespējas īpašuma vadības centriem (Modbus RTU un Modbus TCP/IP) un ēku automatizācijas sistēmām dzīvojamām ēkām.
- Sistēmas (KNX, ABB-free@home).
- Visām sastāvdaļām ir ātrie savienotāji ērtai apkopei. Mašīnu var modelēt programmā MagicAD.

# Specifikācijas

## Specifikācijas

Salla Compact	
Maks. gaisa plūsma pie 100 Pa	360 m <sup>3</sup> /h
Augstums, ieskaitot griestu montāžas plāksni	483 mm
Platums	580 mm
Dziļums	500 mm
Svars	50 kg
Uzstādīšana	Montāža pie sienas / montāža pie griestiem Uzstādīšana telpā, kur
Temperatūra	temperatūra ir virs +5°C
Kondensāta pieslēgums	¼ collu iekšējā vītne
Nominālais spriegums	230 V, 50 Hz
Nominālais patēriņš ar elektrisko starpsildītāju	696 W
Nominālā strāva bez elektriskā starpsildītāja	3,8 A
IP vērtējums	IP44
Ārpuse	Cinkota tērauda loksne, Pulverkrāsots lokšņu
Iekšējais materiāls	tērauds, cinkots
Siltummainis	Rotācijas siltummainis
Alternatīvi siltummaiņi	Augstākās kvalitātes, higroskopisks, sorbcija
Siltuma atgūšanas pieplūdes gaisa temperatūras attiecība (EN 13141-7:2010)	85 %

Pilns pasūtījums  
sastāv no  
no ventilācijas iekārtas,  
no uzstādīšanas komplekta  
un no vadības paneļa

## Kataloga numuri

Ventilācijas iekārta + uzstādīšanas komplekts	Kataloga numurs
Salla Compact eWind E labais	471012304
Salla Compact eWind E kreisais	471011271
Salla Compact eWind E labais	471011267
Salla Compact eWind E kreisais Premium	471012528
Montāžas komplekts Compact labais	471010396
Montāžas komplekts Compact kreisais	471012529
Montāžas komplekts CHC Compact labajā pusē	471010988
CHC Compact uzstādīšanas komplekts kreisajam	471011001
eWind vadības panelis	471011045

Piederumi	Kataloga numurs
Iebūvēts ūdens sifons	471 010 997
Salla maiņas filtri ISO ePM1 55% / ISO ePM10 60% (F7/M5)	471 010 944



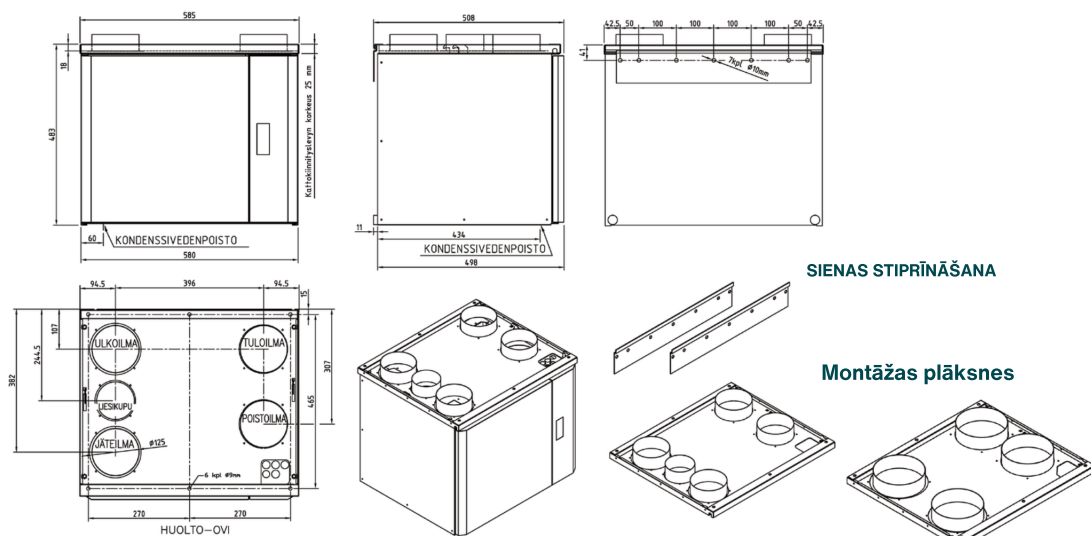
### Enerģijas optimizētājs

Veiciet precīzāku izmēru noteikšanu, izmantojot mūsu izmēru noteikšanas programmu Energy Optimizer. Energy Optimizer varat atrast mūsu tīmekļa vietnē.

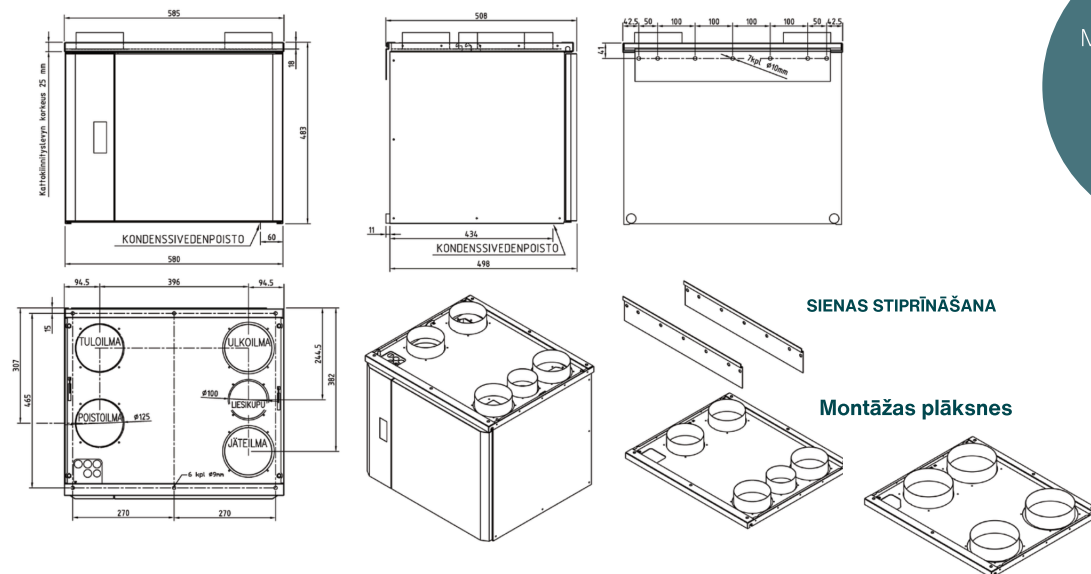
[lv.enervent.com/optimizer/](http://lv.enervent.com/optimizer/)

### Izmēru rasējumi

Labā versija



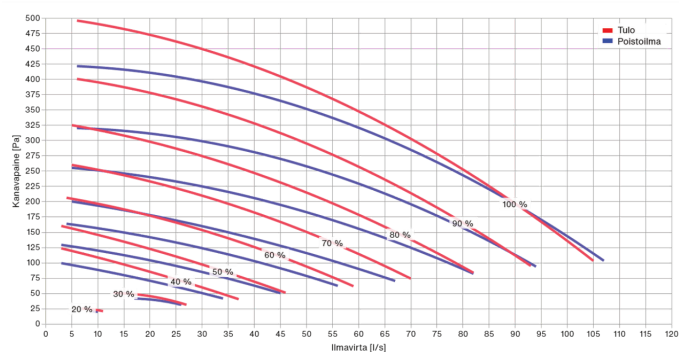
Kreisā pieslēguma versija



Montāžas komplekts ļauj uzstādīt pie sienas vai līdz griestiem

### Raksturīknes

SallaCompact pieplūdes un nosūces gaisa raksturīkne ar F7/M5 filtriem



### Ekodizains

