

Salla eWind

Ventilācijas iekārtas ekspluatācijas un apkopes instrukcija



Autortiesības © Enervent Zehnder 2019.

Neatļauta kopēšana un izplatīšana ir aizliegta.

SATURS

SĀKUMĀ IZLASIET	6
PAREDZĒTAIS LIETOJUMS	6
DROŠĪBA	7
Vispārīga informācija	7
Elektrodrošība	7
TEHNISKO DATU PLĀKSNE	7
VENTILĀCIJAS IEKĀRTAS LIETOŠANA	8
Ventilācijas lietošana ikdienā	8
Darbības režīmi	8
Datu displejs	11
eWind informatīvais saraksts	11
Mērījumu displejs	12
VENTILĀCIJAS EFEKTĪVA LIETOŠANA	13
Ventilācijas lietošana aukstajā periodā	13
PAPILDU FUNKCIJAS	14
Atgādinājumu par apkopi displejs	14
Iestatīšanas displejs	14
IESTATĪJUMI	14
Pārāk silts ieplūdes gaiss	14
Pārāk auksts ieplūdes gaiss	14
Trokšņaina ventilācija	15
Pārāk mitrs iekštelpu gaiss	15
Ventilācija nedarbojas	15
APKOPE	16
Atgādinājums par apkopi	16
Filtri	16
Ventilatori	19
Siltummainis	19
Ūdens pieliešana ūdens atdalītājā (kondensāta ūdens izliešana)	22
PROBLĒMU NOVĒRŠANA	23
INFORMĀCIJA PAR IEKĀRTU	26
ENERĢIJAS KLASE	27
LIETOTĀJA ĀTRĀ PAMĀCĪBA	28

SĀKUMĀ IZLASIET

Šī lietošanas instrukcija ir paredzēta visiem Enervent ventilācijas iekārtu lietotājiem. Tikai kvalificēti speciālisti drīkst uzstādīt šajā rokasgrāmatā minēto aprīkojumu, ievērojot ražotāja norādījumus un vietējos likumus un noteikumus. Ja netiek ievēroti šajā rokasgrāmatā sniegtie norādījumi, aprīkojuma garantija zaudē spēku, kā arī pastāv traumu un īpašuma sabojāšanas risks.

Šajā rokasgrāmatā aprakstīto aprīkojumu nedrīkst lietot personas (tostarp bērni) ar fiziskiem, uztveres vai garīgiem traucējumiem, kā arī bez darbam nepieciešamajām iemaņām un zināšanām, izņemot gadījumus, kad iepriekš minētās personas atrodas par viņu drošību atbildīgās personas uzraudzībā, kura sniedz norādījumus par aprīkojuma lietošanu.

PAREDZĒTAIS LIETOJUMS

Iekārta ir paredzēta iekštelpu gaisa kvalitātes uzlabošanai, un tās galvenā funkcija ir ventilācija.

Iekārta tiek izmantota arī siltumenerģijas rekuperācijai no izplūdes gaisa. Atkarībā no modeļa un piederumiem iekārtu iespējams izmantot arī ieplūdes gaisa dzesēšanai vasarā. Turklāt iekārtu iespējams izmantot arī iekštelpu gaisa mitruma un oglekļa dioksīda līmeņa regulēšanai.

Vispārīga informācija

BĪSTAMI!

Pirms apkopes lūkas atvēršanas obligāti pārliecinieties, ka iekārtas barošanas spriegums ir atslēgts.

BRĪDINĀJUMS

Darbības traucējumu gadījumā pirms iekārtas darbības atsākšanas obligāti noskaidrojiet darbības traucējumu cēloni.

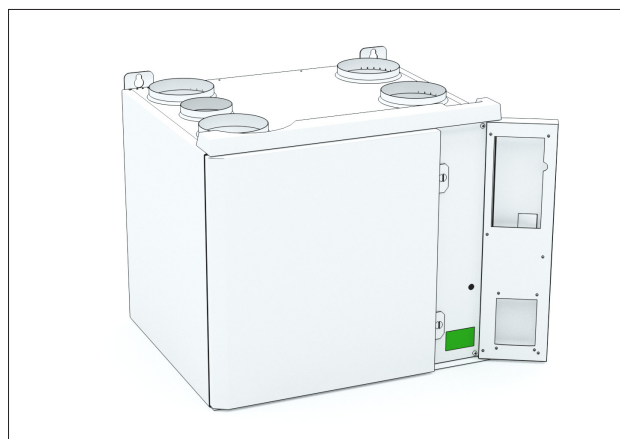
BRĪDINĀJUMS

Pēc iekārtas strāvas padeves izslēgšanas uzgaidiet divas (2) minūtes, tikai pēc tam drīkst ķerties pie apkopes darbiem. Arī tad, kad strāvas padeve ir izslēgta, ventilatori turpina darboties, un pēcsildīšanas spole kādu laiku paliek karsta.

Elektrodrošība

BĪSTAMI!

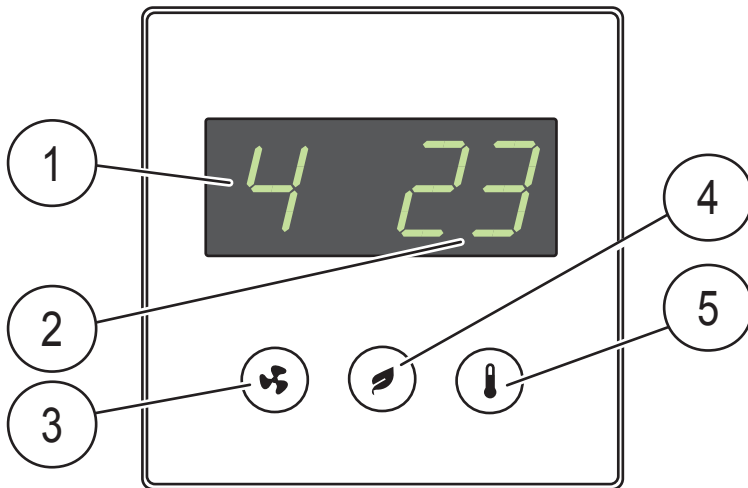
Elektrokārbu drīkst atvērt tikai pilnvarots elektriķis.



Pirms sazināšanās ar tehniskā atbalsta dienestu apskatiet iekārtas tipu un sērijas numuru uz tehnisko datu plāksnes.

VENTILĀCIJAS IEKĀRTAS LIETOŠANA

Pēc ventilācijas sistēmas rūpīgas izprojektēšanas un uzstādīšanas lietotājam jāveic tikai neliela apkope. Lietotājs var vienkārši atslābināties un baudīt labu ventilāciju.



Poga/displejs	Apraksts
Režīma displejs	Pašreizējais darbības režīms
Temperatūras displejs	Ieplūdes gaisa mērķa temperatūra
Režīmu poga	Darbības režīma izvēle (parametru pārlikošana)
Eco poga	Eco režīma izvēle (parametru pārlikošana)
Temperatūras poga	Ieplūdes gaisa mērķa temperatūras izvēle

PIEZĪME:

Dažas vadības paneļa funkcijas ir paredzētas tikai uzstādīšanas vai apkopes nolūkiem.

eWind vadības panelis

eWind vadības panelis

1. Režīms (standarta displejs)
2. Temperatūra (standarta displejs)
3. Režīmu poga
4. Eco poga
5. Temperatūras poga

Ventilācijas lietošana ikdienā

Ventilācija tiek regulēta ar ērti lietojamu vadības paneli, kura darbība balstās uz faktiskajām ekspluatācijas situācijām. Darbības režīmi, kas balstās uz šīm situācijām, aptver visas ventilācijas vajadzības jūsu mājās. Izvēloties darbības režīmu, ventilācijas iekārtas darbība tiek attiecīgi mainīta. Iekārtas uzstādītājs, nododot ekspluatācijā ventilācijas iekārtu, iestata darbības režīmus.

Vadības panelis parasti atrodas gaidstāves režīmā, kā rezultātā displejs ir aptumšots. Iekārtu iespējams aktivizēt, piespiežot jebkuru pogu.

Darbības režīmi

- 1 = Prombūtne (kad neesat mājās)
- 2 = Mājās (kad esat mājās)
- 3 = Mājās (kad esat mājās, pastiprināta ventilācijas jauda)
- 4 = Jaudīgais režīms (kad nepieciešama vēl lielāka ventilācijas jauda)
- F-PL = Kamīna iekuršanas režīms (kamīna iekuršanas laikā)
- HEAt = Apsilde ieslēgta/izslēgta
- Eco = Enerģiju taupoša ventilācija
- PdC = Plīts nosūcēja režīms

Prombūtnes režīms (1)

Jūs varat samazināt ventilāciju, ja plānojat doties prom uz ilgāku laiku, piemēram, ceļojumā. Iestatījums:

1 Pārejiet pie režīma 1, piespiežot pogu .

- Ventilācijas sistēma pārslēgsies uz izvēlēto režīmu.

PIEZĪME:

Režīmu „Prombūtne” iespējams izvēlēties, arī izmantojot ārējo slēdzi (ja ir uzstādīts).

Režīms „Mājās” (2)

Kad esat mājās, ventilācijas iekārta darbojas normāli režīmā „Mājās”. Iestatījums:

1 Pārejiet pie režīma 2, piespiežot pogu .

- Ventilācijas sistēma pārslēgsies uz izvēlēto režīmu.

Režīms „Mājās”, pastiprināta ventilācija (3)

Ja nepieciešama efektīvāka ventilācija, varat palielināt gaisa plūsmu. Iestatījums:

1 Pārejiet pie režīma 3, piespiežot pogu .

- Ventilācijas sistēma pārslēgsies uz izvēlēto režīmu.

Jaudīgais režīms (4)

Ja jums ir viesi, ikdienas lietošanai paredzētā ventilācija var nebūt pietiekama. Tā var būt, piemēram, ja saunu lieto vairāki cilvēki. Iestatījums:

1 Pārejiet pie režīma 4, piespiežot pogu .

- Ventilācijas sistēma pārslēgsies uz izvēlēto režīmu. Darbībai pastiprinātajā režīmā ir laika ierobežojums. Pagājušais laiks tiek parādīts ar mainīgu joslu palīdzību, kas redzamas aiz režīma numura.

PIEZĪME:

Ja Jaudīgais režīms tiek vadīts ar ārējo pogu, režīms paliks ieslēgts tik ilgi, kamēr poga ir aktivizēta. Kad poga tiek atlaista, Jaudīgais režīms paliks ieslēgts sistēmā iestatīto laiku. Rūpnīcas iestatījums ir 2 stundas.

Ieplūdes gaisa temperatūras maiņa

Ieplūdes gaisa vēlamā temperatūra (tiek parādīta displejā) tiek iestatīta sistēmas uzstādīšanas laikā. Jūs varat regulēt temperatūru diapazonā 15...22 °C. Regulēšana:

1 Pārejiet uz vēlamo mērķa temperatūru, piespiežot pogu .

- Sistēma attiecīgi pielāgo siltuma rekuperācijas efektivitāti vai pēcsildīšanas/pēcdzesēšanas darbību.

Kamīna iekuršanas režīms

Kamīna iekuršanas režīms var būt noderīgs kamīna iekuršanas laikā.


BRĪDINĀJUMS

Kamīna iekuršanas režīms ir paredzēts tikai kamīna iekuršanai. Tas nav paredzēts kā papildu gaisa avots kamīna lietošanas laikā.

PADOMS

Kamīna iekuršanas režīma nevajadzīga izmantošana izraisa enerģijas izšķērdēšanu.

Iestatīšana:





1 Turiet piespiestu pogu  3 sekundes. No sākuma uz īsu brīdi parādīsies teksts **on**, pēc tam parādīsies teksts **F-PL**.

Datu displejs

Pieejamās funkcijas varat apskatīt datu displeja eWind informatīvajā sarakstā.

eWind informatīvais saraksts

Atvēršana:

- 1 Vienlaikus vienreiz piespiediet pogas  un . Tiek parādīts parametrs (n1..nn).
- 2 Pārlūkojiet informatīvo sarakstu, izmantojot pogas  un .

Atgriezies pie standarta skata:

- 3 Vienlaikus vienreiz piespiediet pogas  un .

INFORMĀCIJAI

Ja nospiedīsiet nevienu pogu, izvēlne pēc 5 minūtēm tiks aizvērta, bet panelis pārslēgsies atpakaļ uz standarta skatu.

eWind informatīvais saraksts





Marķējums	Definīcija
n0	ieslēgts standarta režīms
n1	Pastiprināta ventilācija mitruma samazināšanai
n2	Pastiprināta ventilācija oglekļa dioksīda samazināšanai
n3	ieslēgta siltuma rekuperācija
n4	ieslēgta pēcsildīšana ar elektrisko vai ūdens spirāli
n5	ieslēgta āra gaisa priekšsildīšana ar CHG/AGH vai elektrisko priekšsildītāju
n6	ieslēgta ieplūdes gaisa CG, CHG vai AGH dzesēšana
n7	ieslēgta aukstuma rekuperācija ar rotējošo siltummaini
n8	Ventilācija pastiprināta manuāli
n9	ieslēgts prombūtnes režīms
n10	ieslēgta mitruma samazināšana ar rotoru
n11	ieslēgta atkausēšana
n12	ieslēgts Eco režīms
n13	Atgādinājums par apkopi: līdz nākamajai apkopei atlikušais laiks dienās
n14	iekārta ieslēdzas

Mērījumu displejs

Temperatūru, mitrumu, siltuma rekuperācijas efektivitāti un citas mērījumu vērtības varat uzraudzīt eWind mērījumu sarakstā, kas tiek parādīts mērījumu displejā.

eWind mērījumu saraksts

Atvēršana:

- 1 Vienlaikus divreiz piespiediet pogas  un . Tiek parādīts parametrs (r1..rn) un parametra vērtības.
- 2 Pārlūkojiet parametru sarakstu uz augšu vai uz leju, piespiežot pogu  vai .

Atgriezies pie standarta skata:

- 1 Vienlaikus vienreiz piespiediet pogas  un .

eWind mērījumu saraksts				
Marķējums	Definīcija	Marķējums diagrammā un savienojums automatizācijas mātesplatē	Piezīme	Modbus reģistrs
r1	Āra gaisa temperatūra, °C	TE01	Visi modeļi	6
r2	Ieplūdes gaisa temperatūra pēc siltuma rekuperācijas, °C	TE05	Visi modeļi	7
r3	Ieplūdes gaisa temperatūra, °C	TE10	Visi modeļi	8
r4	Nosūces gaisa temperatūra, °C	TE30	Visi modeļi	10
r5	Izplūdes gaisa temperatūra, °C	TE32	Visi modeļi	9
r6	Ūdens sildīšanas spirāles atgaitas ūdens temperatūra, °C	TE45	Tikai modelim eWind W. Citos modeļos redzams „0”.	12
r7	Iepriekš uzsildītā āra gaisa temperatūra (CHG/AGH/elektriskais priekšsildītājs), °C	TE02	Tikai, ja ir uzstādīts CHG/AGH vai elektriskais priekšsildītājs.	32
r8	Izplūdes gaisa relatīvais mitrums (RM).	RH30	Visi modeļi	13
r9	Oglekļa monoksīda līmenis, ppm		Ja nav ārējā oglekļa dioksīda sensora (piederums), tiek parādīts „-”.	23
r10	Ārējā relatīvā mitruma mērījums, %RM		Ja nav ārējā mitruma sensora (piederums), tiek parādīts „-”.	23
r11	Ieplūdes gaisa siltuma rekuperācijas temperatūras efektivitāte, %		Visiem modeļiem Aprēķinātā vērtība	29
r12	Izplūdes gaisa siltuma rekuperācijas temperatūras efektivitāte, %		Visiem modeļiem Aprēķinātā vērtība	30

VENTILĀCIJAS EFEKTĪVA LIETOŠANA

Pareizi projektēta un lietota ventilācijas sistēma samazina izmaksas un palīdz taupīt enerģiju. Turklāt tā uzlabo gan dzīves vidi, gan iedzīvotāju veselību.

- Vienmēr izmantojiet ventilācijas sistēmu saskaņā ar savam mājoklim sagatavoto plānu – visu gadu.
- Iztīriet vai nomainiet filtrus, kad sistēma par to atgādina, un regulāri iztīriet iekārtas iekšpusi ar putekļsūcēju.
- Atveriet ventilācijas iekārtas vāku un regulāri pārbaudiet iekārtu, piemēram, reizi mēnesī.
- Iekārta var kļūt netīra putekļu un citu gaisa piesārņotāju dēļ. Netīrumi nosprosto filtrus un pielīp pie siltummaiņa, tādējādi mazinot ventilācijas efektivitāti.
- Izmantojiet speciālos režīmus, piemēram, Kamīna iekuršanas režīmu, tikai tad, kad tas patiešām ir nepieciešams.
- Speciālo režīmu nevajadzīga izmantošana palielina enerģijas patēriņu.
- Ventilācijas sistēmas regulēšanas vietā vai papildus tai jūs varat uzlabot dzīves komfortu, izmantojot tradicionālās metodes:
- Turiet aizvērtus aizkarus un logus karstā dienā, lai pasargātu telpu no saules radītā karstuma. Silti saģērbieties aukstās dienās. Šādi rīkojoties, varat ietaupīt daudz enerģijas.
- Izmantojiet tikai Enervent apstiprinātas rezerves daļas.
- Lietojiet tikai oriģinālos filtrus. Tie ir izstrādāti, lai nodrošinātu vislabāko iespējamo veiktspēju jūsu ventilācijas sistēmai.
- Izmantojiet **Eco** režīmu, lai ietaupītu enerģiju un naudu, nemazinot iekštelpu gaisa kvalitāti.

Ventilācijas lietošana aukstajā periodā

UZMANĪBU

Ventilācijas samazināšana var izraisīt nopietnus bojājumus jūsu mājas konstrukcijām.

Nepazeminiet ventilācijas jaudu un neizslēdziet ventilāciju arī tad, ja āra temperatūra pazeminās. Samazinājuma vietā varat piedzīvot izmaksu pieaugumu. Jūsu ventilācijas sistēmu ir izstrādājuši profesionāli sistēmas izstrādātāji. Sistēmas un iekārtas projektēšanas laikā ir ņemtas vērā āra temperatūras izmaiņas. Ja nemainās jūsu ikdienas paradumi, nav nepieciešams pielāgot ventilācijas sistēmu.

Ja aukstā laikā tiek samazināta gaisa plūsma, ventilācijas iekārtā var uzkrāties ledus. Risks palielinās ārkārtīgi aukstos apstākļos un tad, ja iekštelpu gaiss ir ļoti mitrs (pēc dušas biežas lietošanas un liela apjoma veļas žāvēšanas).

Ja nepieciešams atjaunināt ventilācijas sistēmas konstrukciju, sazinieties ar sistēmas izstrādātāju.




Atgādinājumu par apkopi displejs

Apkopes atgādinājuma mērķis ir atgādināt lietotājam, kad ir pagājis apkopes intervāls. Apkopes intervāls ir 4 vai 6 mēneši atkarībā no modeļa.

Kad apkopes intervāls ir pagājis, displejā parādīsies teksts **FILS**.

Apkopes laiks un datums

Apskate:

- 1 Vienlaikus vienreiz piespiediet pogas  un .
 - 2 Pārejiet pie parametra n13, piespiežot pogu .
- Laiks, kas atlicis līdz nākamajai apkopei tiek parādīts dienās.

Iestatīšanas displejs


Iestatīšanas displejs ir paredzēts tikai profesionālai lietošanai. Tas parāda pašreizējos iestatījumus ventilācijas sistēmā un ļauj mainīt iestatījumus.

UZMANĪBU

Iestatījumus drīkst mainīt tikai pilnvarota persona, kura ir pietiekami apmācīta ventilācijas sistēmas lietošanas jomā.

Pārāk silts ieplūdes gaiss

Ja gaiss, kas plūst no ventilācijas, ir pārāk silts:

- 1 Pārslēdziet uz zemāku gaisa mērķa temperatūru, piespiežot pogu . Temperatūras vērtība uz paneļa mainīsies, un ventilācijas sistēma sāks pielāgoties atbilstoši iestatītajai mērķa temperatūrai.

PIEZĪME

Sistēma izmanto visas savas ierīces, lai sasniegtu vēlamu temperatūru. Ja nav kādas ierīces, piemēram, dzesēšanas spoles, temperatūra var būt augstāka nekā iestatītā.

Izmantojot Eco režīmu, tiek maksimāli palielināta siltuma rekuperācija siltā laikā. Tomēr tas var izraisīt arī pārāk siltu ieplūdes gaisu. Šādā gadījumā izslēdziet Eco režīmu.

Pārāk auksts ieplūdes gaiss

Ja gaiss, kas plūst no ventilācijas, ir pārāk auksts:

Pārslēdziet uz augstāku gaisa mērķa temperatūru, piespiežot pogu **Temperatūra**. Temperatūras vērtība uz paneļa mainīsies, un ventilācijas sistēma sāks pielāgoties atbilstoši iestatītajai mērķa temperatūrai.

PIEZĪME

Sistēma izmanto visas savas ierīces, lai sasniegtu vēlamu temperatūru. Ja nav kādas ierīces, piemēram, pēcsildītāja, temperatūra var būt augstāka nekā iestatītā.

Nepietiekama apkope: Cita starpā auksta ieplūdes gaisa cēlonis var būt aizsērējis filtrs vai nolietota siltuma rekuperācijas sistēmas piedziņas siksna.

Skatiet arī turpmāk norādīto sadaļu: „Apsildes režīms”, 56. lpp.

Nepietiekama ventilācija

Ja ventilācija nav pietiekama:

1. Pārbaudiet, vai filtri ir tīri un nav jāmaina.
 - Ja filtri ir netīri, nomainiet tos, kā aprakstīts norādījumos nodaļā „**Filtri**”.
2. Pārbaudiet, vai pēc sistēmas projektēšanas un uzstādīšanas nav notikušas izmaiņas ventilācijas izmantošanas vajadzībās.
 - Ja, piemēram, ir mainījies cilvēku skaits, kas izmanto telpas, vai lietošanas paradumi, var būt nepieciešams atjaunināt jūsu ventilācijas sistēmu. Sazinieties ar ventilācijas sistēmas izstrādātāju.

Trokšņaina ventilācija

Lai gan mūsu ventilācijas iekārtas ir salīdzinoši klusas, tās nekad nedarbojas pilnīgi klusi. Ja ventilācijas sistēma ir projektēta un uzstādīta pareizi (iekārtas nav izvietotas guļamistabas tuvumā, un tiek izmantotas skaņu necaurlaidīgas durvis un trokšņu slāpētāji), ventilācijas radītos traucējumus iespējams samazināt līdz minimumam.

Ja ventilācija ir neierasti trokšņaina:

1. Pārbaudiet, vai filtri ir tīri un nav jāmaina.
 - Ja filtri ir netīri, nomainiet tos, kā aprakstīts norādījumos nodaļā „**Filtri**”.
2. Pārbaudiet, vai ventilatori ir tīri un nav jātīra.
 - Ja ventilatori ir netīri, notīriet tos, kā aprakstīts apkopes rokasgrāmatas norādījumos.
3. Pārbaudiet, vai nav ieslēgta automatizētā pastiprinātā ventilācija mitruma likvidēšanai.
 - Atveriet informācijas displeju (skatiet sadaļu „**Datu displejs**”) un atrodi parametru n1. Ja parametrs ir redzams, pastiprinātā darbība ir ieslēgta.

PIEZĪME

Ja automatiskā pastiprinātā ventilācija vienmēr ir ieslēgta, gaisa mitrums var būt pārāk augsts. Sazinieties ar ventilācijas sistēmas izstrādātāju.

Pārāk mitrs iekštelpu gaiss

Papildus gaisa mitruma sajūtai jūs varat noteikt arī pārāk augstu mitruma līmeni, ieklausoties ventilācijas skaņās. Ja automatiskā pastiprinātā ventilācija vienmēr ir ieslēgta, tas var nozīmēt, ka gaisa mitrums ir pārāk augsts un sistēma mēģina novērst šo problēmu.

Ja iekštelpu gaiss ir pārāk mitrs:

1. Pārbaudiet, vai filtri ir tīri un nav jāmaina.
 - Ja filtri ir netīri, nomainiet tos, kā aprakstīts norādījumos nodaļā „**Filtri**”.
2. Pārbaudiet, vai pēc sistēmas projektēšanas un uzstādīšanas nav notikušas izmaiņas ventilācijas izmantošanas vajadzībās.

PIEZĪME

Ja, piemēram, ir mainījies cilvēku skaits, kas izmanto telpas, un/vai ir mainījusies saunas un dušas izmantošana, var būt nepieciešams atjaunināt jūsu ventilācijas sistēmu. Sazinieties ar ventilācijas sistēmas izstrādātāju.

Ventilācija nedarbojas

Ja ventilācija nedarbojas:

1. Pārbaudiet, vai iekārta ir pieslēgta pie strāvas avota.
2. Pārbaudiet, vai elektrības sadales panelī nav nostrādājis drošinātājs.

Ja visas šīs problēmas ir novērstas, bet ventilācija joprojām nedarbojas, sazinieties ar apkopes dienestu.

APKOPE

Ierīcei nepieciešama pavisam neliela apkope. Pietiekama apkope parasti ietver šādus uzdevumus:

- Filtra nomaiņa
- Siltummaiņa tīrīšana (apvienojumā ar ventilācijas kanālu tīrīšanu)
- Ventilatoru tīrīšana (apvienojumā ar ventilācijas kanālu tīrīšanu)
- Kondensāta ūdens izplūdes caurules pārbaude

BĪSTAMI!

Pirms jebkādu apkopes darbu sākšanas izslēdziet strāvas padevi un atvienojot kontaktspraudni no kontaktligzdas. Pirms apkopes uzsākšanas uzgaidiet divas (2) minūtes. Neskatoties uz to, ka iekārtai ir izslēgta strāvas padeve, ventilatori turpinās darboties, un elektriskā spole kādu laiku būs karsta.

Iekārtā ir kustīgas daļas (piemēram, ventilatori, motors un siksna siltummaiņa rotācijai), kas ekspluatācijas laikā nolietojas. Normāla nolietojuma dēļ šīs daļas ir jāmaina iekārtas ekspluatācijas laikā. Nolietojamo daļu normālas kalpošanas laiku nosaka ekspluatācijas apstākļi un laiks. Tāpēc nolietojamām daļām nevar noteikt normālu apkopes intervālu.

Atgādinājums par apkopi

Vadības panelis atgādina lietotājam par regulāro apkopes darbību veikšanu. Kad būs pienācis laiks veikt apkopi, vadības paneļa displejā tiks parādīts apkopes atgādinājums **FILS**.

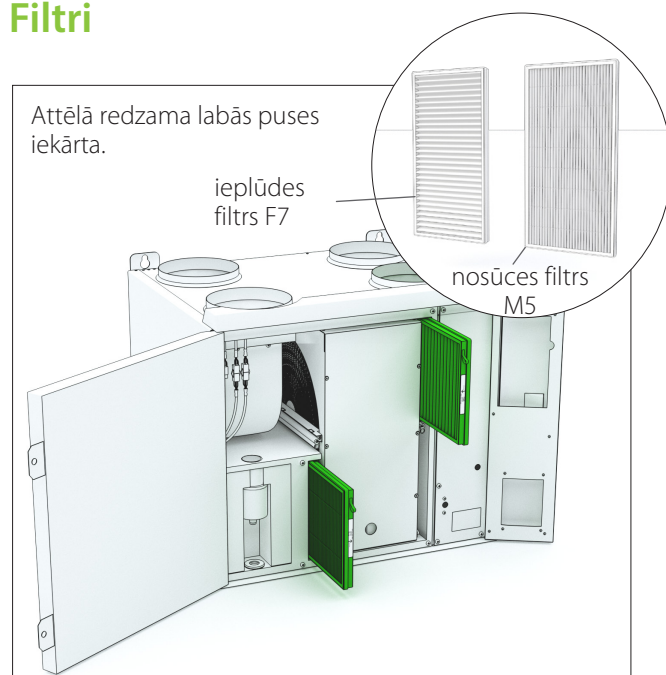
Apstipriniet apkopes atgādinājumu, 5 sekundes spiežot jebkuru taustiņu uz eWind paneļa.

INFORMĀCIJAI

Laikā, kad veicat apkopi kādai konkrētai iekārtas daļai, vienmēr pārbaudiet arī to, vai pārējās daļas ir tīras un nav nodilušas.

Norādījumus par apkopes darbībām skatiet Palīdzības centra videoklipā mūsu tīmekļa vietnē www.enervent.com.

Filtri



Ventilācijas iekārtā tiek izmantoti M5 un F7 kasetnes tipa filtri.

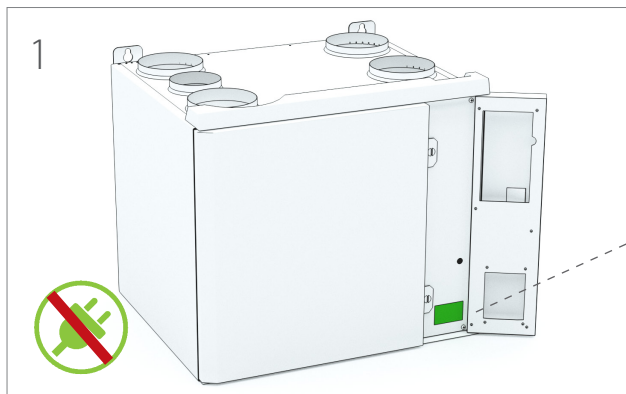
Kasetnes tipa filtra ieteicamais maksimālais apkopes intervāls ir 4 mēneši.

Kasetnes tipa filtrus var tīrīt ar saspiegtu gaisu, kas pagarina apkopes intervālu maksimāli līdz sešiem (6) mēnešiem.

INFORMĀCIJAI

Saspiestajam gaisam jābūt sausam un bez eļļas.

Filtru nomaiņa, labās puses iekārta



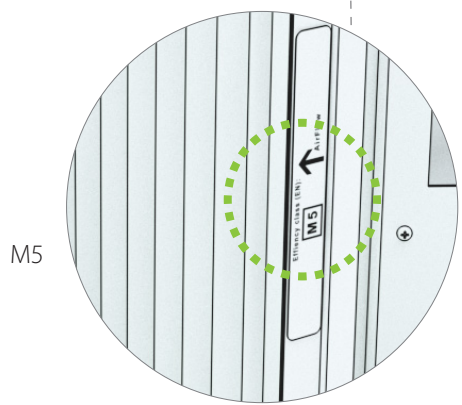
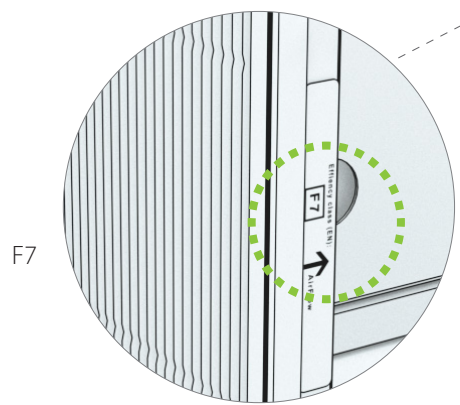
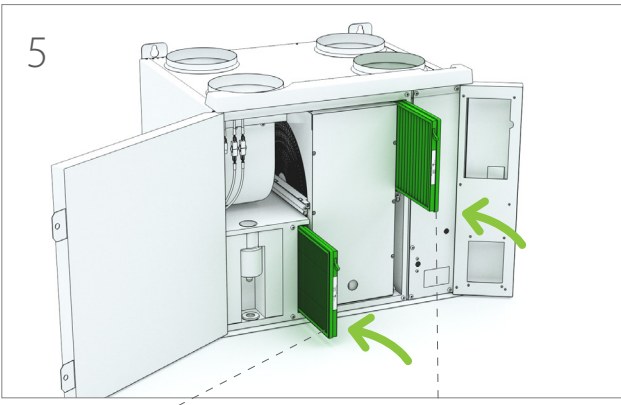
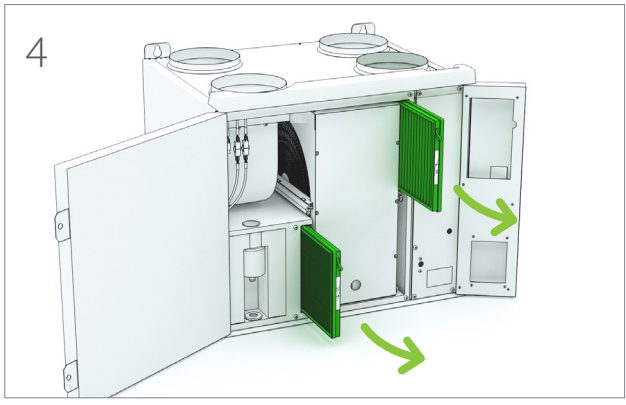
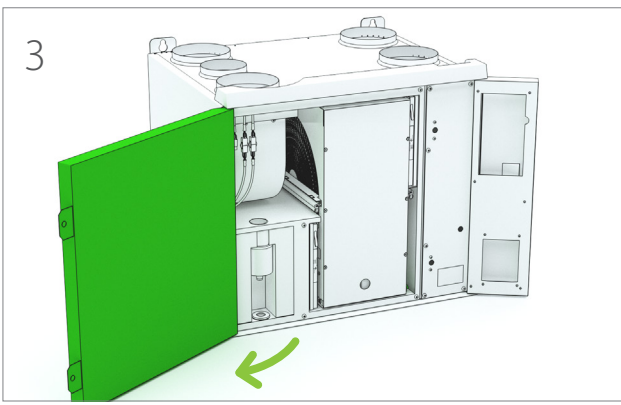
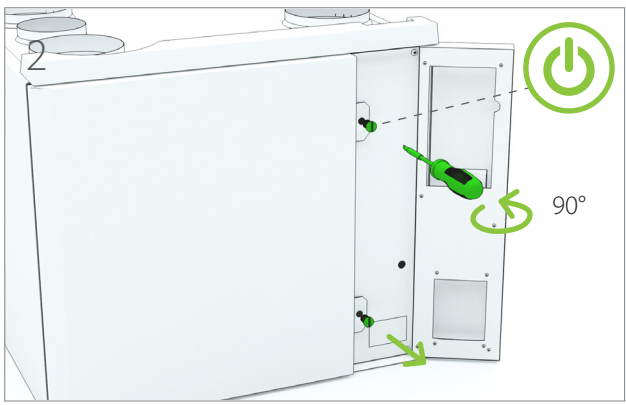
Type label  1234567890

Ventilation unit
TYPE: Salla eWind E RIGHT

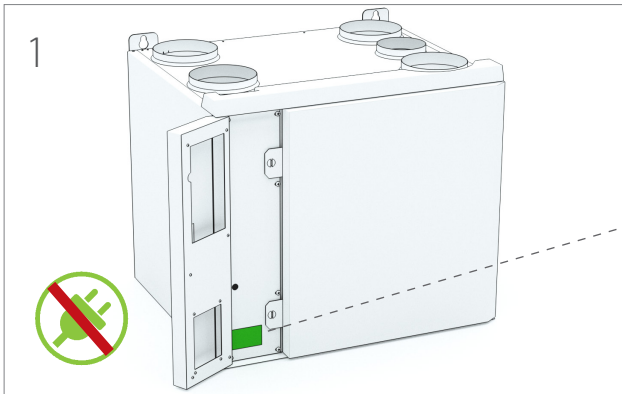
W/ V/ HZ/ A: 1141/230,1~/50/6.1

 www.enervent.com

CE
EAC
IP 20

Filtru nomaiņa, kreisās puses iekārta

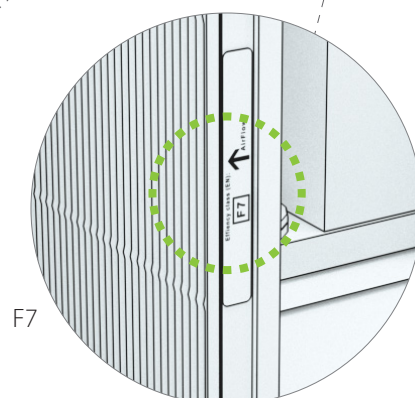
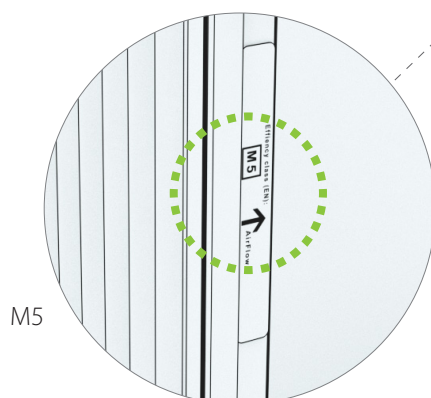
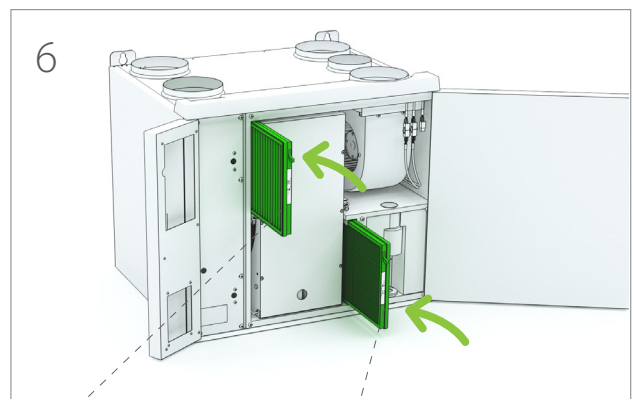
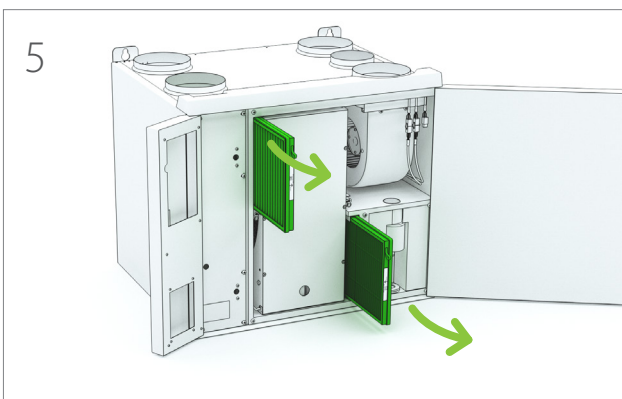
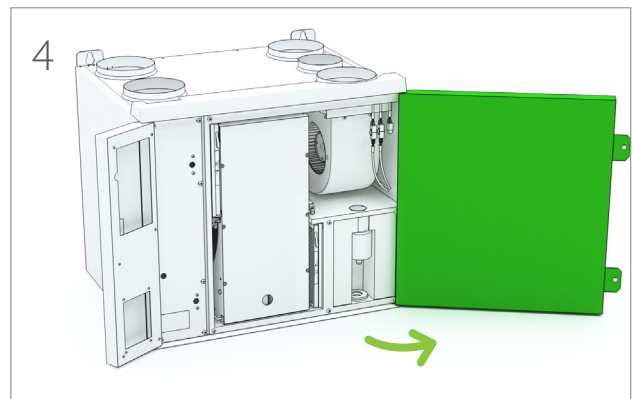
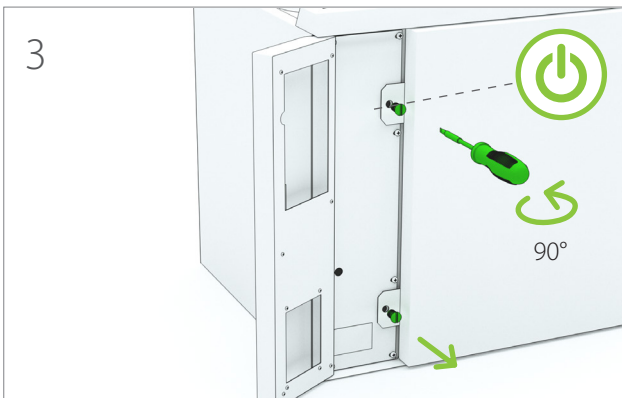


Type label  1234567890

Ventilation unit
TYPE: Salla eWind E LEFT
W/ V/ HZ/ A: 1141/230,1~/50/6.1

 www.enervent.com

CE
EAC
IP 20

Ventilatori

Pārbaude

BĪSTAMI!

Pirms apkopes lūkas atvēršanas obligāti pārlicinieties, ka iekārtas barošanas spriegums ir izslēgts.

1. Filtru nomaiņas laikā vizuāli pārbaudiet ventilatoru tīrību.
- Ja tie izskatās netīri, notīriet tos.

PADOMS

Izsūciet ar putekļsūcēju iekārtas iekšpusi, lai nodrošinātu iekārtas labāku veiktspēju un tīrāku iekštelpu gaisu.

Tīrīšana

BĪSTAMI!

Pirms apkopes lūkas atvēršanas obligāti pārlicinieties, ka iekārtas barošanas spriegums ir izslēgts.

1. Izņemiet ventilatorus no iekārtas.
2. Notīriet ventilatorus ar zobu birsti vai saspīestu gaisu.
3. Ievietojiet ventilatorus atpakaļ iekārtā.

Siltummainis

Pārbaude

1. Filtru nomaiņas laikā vizuāli pārbaudiet siltummaiņa tīrību.
- Ja tas izskatās netīrs, notīriet to.

PADOMS

Izsūciet ar putekļsūcēju iekārtas iekšpusi, lai nodrošinātu iekārtas labāku veiktspēju un tīrāku iekštelpu gaisu.

Tīrīšana

BĪSTAMI!

Pirms apkopes lūkas atvēršanas obligāti pārlicinieties, ka iekārtas barošanas spriegums ir izslēgts.

1. Izņemiet siltummaini no iekārtas.
2. Nomazgājiet siltummaini ar ūdeni un neitrālas iedarbības mazgāšanas līdzekli vai izmantojiet saspīestu gaisu.

BRĪDINĀJUMS

Siltummaini nedrīkst iegremdēt ūdenī. Siltummainī esošais elektromotors nedrīkst samirkt.

Spiedienmazgātāja lietošana ir stingri aizliegta.

3. Kārtīgi izžāvējiet siltummaini.
4. Ievietojiet siltummaini atpakaļ iekārtā.
5. Iedarbiniet iekārtu, lai pārbaudītu rotāciju.
6. Aiztaisiet apkopes lūku.

Siltummaiņa siksna nomaiņa

Ja siltummainis negriežas, iemesls var būt saplīsusi piedziņas siksna. Pārbaudiet siksna stāvokli, apskatot to no apaļās atveres siltummaiņa priekšpusē. Visiem siltummaiņiem ir pievienota viena rezerves siksna.

PADOMS

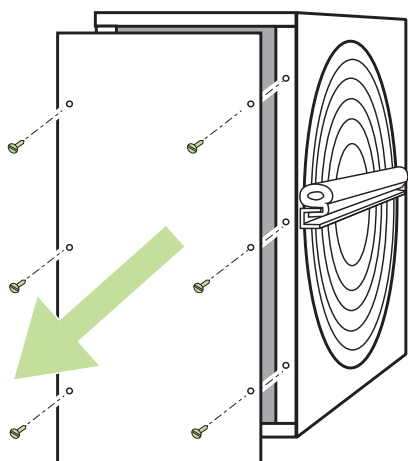
Apkopes uzdevumus skatiet Palīdzības centa video pamācībā mūsu tīmekļa vietnē www.enervent.fi.

Jānomaina:

BĪSTAMI

Izslēdziet ventilācijas iekārtu: izslēdziet galveno strāvas padevi, izņemiet drošinātāju vai atvienojiet sienas kontaktspraudni.

1. Atvienojiet spraudņa savienotāju no kontaktligzdas.
2. Uzmanīgi izņemiet siltummaini no iekārtas.
3. Izskrūvējiet sešas skrūves no siltummaiņa apkopes lūkas vāka siltummaiņa priekšpusē.

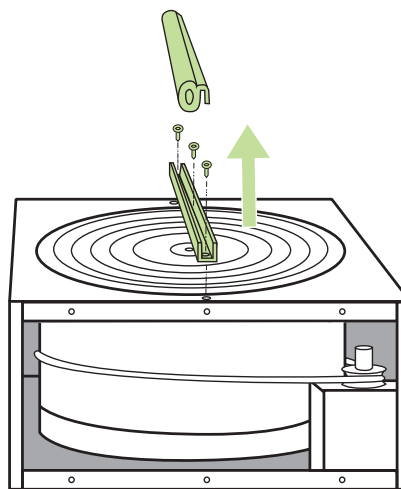


4. Atveriet apkopes lūku ar plakana instrumenta palīdzību.
- Izmantojiet, piemēram, Stanley nazi.
5. Noņemiet siltummaiņa saplīsušo siksnu.

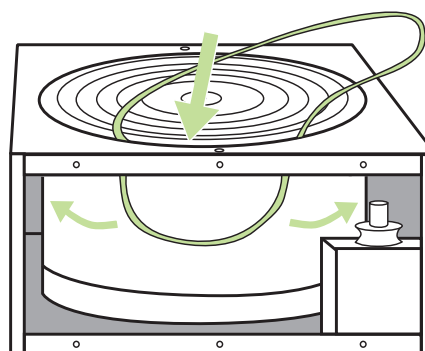
6. Pārbaudiet siksna riteni, vai tas nav bojāts, atrodas savā vietā un pareizi griežas.
7. Notīriet siltummaini un siksna riteni.
 - Izmantojiet ūdeni un neitrālas iedarbības mazgāšanas līdzekli, kā arī mīkstu drānu bez plūksnas.
 - Lai nodrošinātu, ka viss tiek notīrīts, pagrieziet siltummaini.
 - Pārliecinieties, ka siltummainis griežas brīvi, bez pārmērīga spēka. Siltummaiņa iegriešanai vajadzētu pietikt tikai ar vienu pirkstu.

Ja jūsu siltummainim nav pievienota rezerves siksna, pārejiet pie 8. darbības.

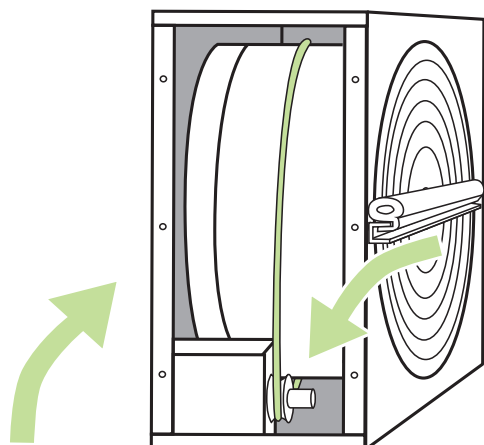
- Izvelciet siltummaiņa rezerves siksnu no turētājiem, pagriežot siltummaini. Atstājiet turētājus uz siltummaiņa.
8. Atskrūvējiet vaļīgāk U veida siju siltummaiņa vienā pusē, izņemot skrūves zem U veida sijas gumijas blīves.



9. Atskrūvējiet ass sešstūra skrūvi U veida sijas vidū un noņemiet siju.
10. Iebīdiet jauno siksnu iekšpusē ap siltummaini caur atveri korpusā un blīvi.



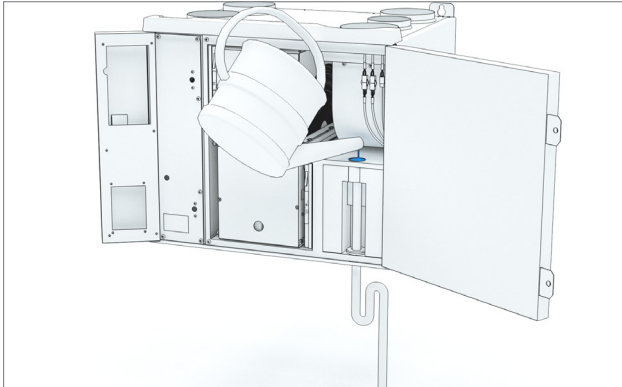
-
11. Pagrieziet siltummaini, lai pareizi izvietotu siksnu.
 12. Uztādiet atpakaļ U veida siju un vēlreiz piestipriniet asi un U veida sijas skrūves.
 13. Ar tīrīšanas drānu notīriet jauno siksnu visā garumā, lai pārlicinātos, ka uz tās nav netīrumu.
 14. Uzbīdiet siksnu uz siksnašas riteņa.



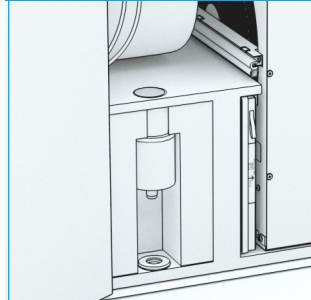
15. Pagrieziet siltummaini, lai apskatītu, vai siksna ir savā vietā un viss izskatās labi.
16. Iztīriet siltummaiņa korpusu ar putekļsūcēju.
 - Laikā, kad tīrāt ar putekļsūcēju, pagrieziet siltummaini, lai pārlicinātos, ka viss tiek notīrīts.
17. Aiztaisiet apkopes lūku.
18. Uzklājiet nedaudz silikona uz gumijas sloksnēm ārpus siltummaiņa korpusa.
19. Ievietojiet siltummaini atpakaļ iekārtā.
20. Pieslēdziet atpakaļ spraudņa savienotāju pie kontaktligzdas.
21. Pieslēdziet atpakaļ strāvas padevi.
22. Pārlicinieties, ka siltummainis griežas.

Ūdens pieliešana ūdens atdalītājā (kondensāta ūdens izliešana)

Kreisās puses modelis

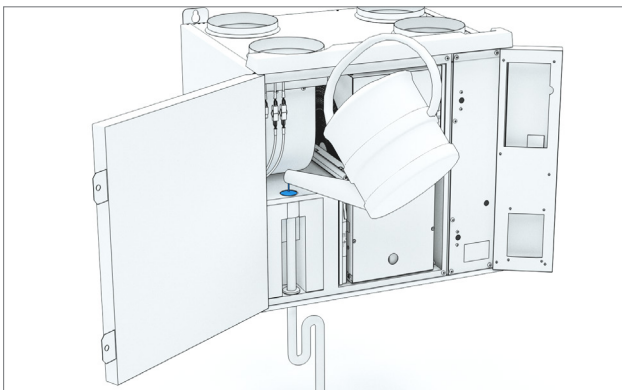


INFORMĀCIJAI



Ja tiek izmantots ūdens uztvērējs K900010010, ūdens nav jāpielej.

Labās puses modelis



PROBLĒMU NOVĒRŠANA

Problēma	Cēlonis	Palīdzība	Risinājums
FILS Atgādinājums par apkopi	Normāls paziņojums ik pēc 4 vai 6 mēnešiem (atkarībā no iekārtas modeļa)		Nomainiet filtrus un iztīriet ierīci no iekšpuses, pārbaudiet, vai iekārta darbojas.
Err Temperatūras sensora darbības traucējums	Temperatūras sensorā ir īssavienojums vai savienojuma pārrāvums.		Izslēdziet ventilācijas iekārtu ar galveno slēdzi, atveriet elektrības kārbu un pārbaudiet, vai ir pievienoti temperatūras sensoru ātrie savienojumi. Iespējams, ka ierīces uzstādīšanas laikā ātrie savienotāji ir kļuvuši vaļīgi. Sazinieties ar servisa dienesta pārstāvi.
oFFE Apturēšanas režīms	Ieslēdzas siltumsūkņa iekārtas iekšējā trauksme.		Noskaidrojiet ārējās vadības sistēmas statusu. Sazinieties ar servisa dienesta pārstāvi.
AL1 Ūdens sildīšanas spole sāk sasalt. PIEZĪME! Ventilācijas iekārta neieslēdzas, kamēr trauksmes stāvoklis nav noņemts un trauksme nav atiestatīta, piespiežot jebkuru vadības paneļa pogu.	Saplīsusi siltummaiņa siksna	Siltummainim ir zaļa siksna. Pārbaudiet siltummaiņa rotoru no siksņas kontroles atveres. Ja siksna nav redzama, tā ir saplīsusi.	Nomainiet siksnu.
	Siltummaiņa siksņas ritenis ir eļļains, tāpēc siksna izslīd	Siltummainim ir zaļa siksna. Pārbaudiet siltummaiņa rotoru no siksņas kontroles atveres, vai siksņas ritenis griežas arī tad, ja siltummaiņa rotors negriežas.	Nomainiet siksnu.
	Apstājies izplūdes ventilators	Kad iekārta darbojas, atveriet apkopes lūku. Izplūdes ventilatoram ir jābūt ieslēgtam. LTR iekārtai ar skrūvgriezi nospiediet uz leju durvju sakabi un pārbaudiet, vai iekārta ieslēdzas.	Nomainiet ventilatorus. Sazinieties ar servisa dienesta pārstāvi.
	Aizsērējis izplūdes filtrs.	Kad iekārta nedarbojas, atveriet apkopes lūku. Izņemiet filtrus un pārbaudiet, vai tie nav netīri.	Nomainiet ieplūdes gaisa filtru.
	Salūzis ūdens sildītāja vārsta izpildmehānisms.		Sazinieties ar servisa dienesta pārstāvi.
	Apstājies cirkulācijas ūdens sūknis.	Pārbaudiet, vai apsildes/dzesēšanas cirkulācijas sūknis ir ieslēgts.	Iedarbiniet sūkni, sazinieties ar servisa pārstāvi, ja problēmu neizdodas novērst.
	Siltummaiņa motora/pārnesumkārbas kļūda	Atveriet apkopes lūku, kamēr iekārta ir ieslēgta, un klausieties, vai no siltummaiņa nenāk troksnis.	Sazinieties ar servisa dienesta pārstāvi.
	Siltummaiņa siksņas ritenis ir atbrīvojis no ass.	Pārbaudiet siltummaiņa rotoru no siksņas kontroles atveres, vai ass brīvi griežas un siksņas ritenis nekustas.	Pievelciet siksņas riteņa skrūvi. Sazinieties ar servisa dienesta pārstāvi.

Problēma	Cēlonis	Palīdzība	Risinājums
AL2 Ieplūdes gaiss pēc rotējošā siltummaiņa ir auksts.	Saplisusi siltummaiņa siksna	Siltummainim ir zaļa siksna. Pārbaudiet siltummaiņa rotoru no siksņas kontroles atveres. Ja siksna nav redzama, tā ir saplisusi.	Nomainiet siksnu.
	Siltummaiņa siksņas ritenis ir eļļains, tāpēc siksna izslīd	Siltummainim ir zaļa siksna. Pārbaudiet siltummaiņa rotoru no siksņas kontroles atveres, vai siksņas ritenis griežas arī tad, ja siltummaiņa rotors negriežas.	Nomainiet siksnu.
	Siltummaiņa motora/pārnesumkārbas kļūda	Atveriet apkopes lūku, kamēr iekārta ir ieslēgta, un klausieties, vai no siltummaiņa nenāk trokšnis.	Sazinieties ar servisa dienesta pārstāvi.
AL3 Ieplūdes gaiss ir auksts	Apstājies izplūdes ventilators	Kad iekārta darbojas, atveriet apkopes lūku. Izplūdes ventilatoram ir jābūt ieslēgtam. LTR iekārtai ar skrūvgriezi nospiediet uz leju durvju sakabi un pārbaudiet, vai iekārta ieslēdzas.	Nomainiet ventilatorus.
	Aizsērējis izplūdes filtrs.	Kad iekārta nedarbojas, atveriet apkopes lūku. Izņemiet filtrus un pārbaudiet, vai tie nav netīri.	Nomainiet ieplūdes gaisa filtru.
	Ventilācijas iekārta darbojas ar pārāk lēnu ventilatora ātrumu.	Pareizs ventilatora ātrums tika izvēlēts laikā, kad jūsu mājā tika noregulēta ventilācija. Apskatiet ventilācijas uzstādīšanas lapā pareizos ventilatora ātrumus.	Noregulējiet ventilatora ātrumu no vadības paneļa. Sazinieties ar servisa dienesta pārstāvi.
	Nepareizi noregulēta ventilācija		Sazinieties ar uzņēmumu, kurš uzstādīja jūsu ventilācijas iekārtu, un noskaidrojiet, vai mājas gaisa plūsma/vārsti ir pareizi noregulēti. Sazinieties ar servisa dienesta pārstāvi.
AL4 Ieplūdes ventilatora darbības traucējums	Apstājies ieplūdes gaisa ventilators	Kad iekārta darbojas, atveriet apkopes lūku. Izplūdes ventilatoram ir jābūt ieslēgtam. LTR iekārtai ar skrūvgriezi nospiediet uz leju durvju sakabi un pārbaudiet, vai iekārta ieslēdzas.	Sazinieties ar servisa dienesta pārstāvi.
AL5 Izplūdes ventilatora darbības traucējums	Apstājies izplūdes ventilators	Kad iekārta darbojas, atveriet apkopes lūku. Izplūdes ventilatoram ir jābūt ieslēgtam. LTR iekārtai ar skrūvgriezi nospiediet uz leju durvju sakabi un pārbaudiet, vai iekārta ieslēdzas.	Nomainiet ventilatorus. Sazinieties ar servisa dienesta pārstāvi.

Problēma	Cēlonis	Palīdzība	Risinājums
AL6 Ūdens sildīšanas spole sāk sasalt. PIEZĪME! Ventilācijas iekārta neieslēdzas, kamēr trauksmes stāvoklis nav noņemts un trauksme nav atiestatīta, piespiežot jebkuru vadības paneļa pogu.	Nepietiekama kanālu izolācija		Pārbaudiet izolācijas biežumu ieplūdes un izplūdes gaisa kanālos un, ja nepieciešams, uzlabojiet izolāciju. Sazinieties ar servisa dienesta pārstāvi.
	ieslēgusies aizsardzība pret pēcsildītāja pārkaršanu		Noskaidrojiet kļūmes cēloni un atiestatiet aizsardzību pret pārkaršanu (* poga uz spoles). Sazinieties ar servisa dienesta pārstāvi.
	Atvērtas ventilācijas iekārtas durtiņas		Aizveriet durtiņas. Sazinieties ar servisa dienesta pārstāvi.
	Zema iekštelpu temperatūra		Paaugstiniet istabas temperatūru. Sazinieties ar servisa dienesta pārstāvi.
	TE-30 kļūda temperatūras sensorā		Sazinieties ar servisa dienesta pārstāvi.
	AL7 Karsts ieplūdes gaiss. Aizdeģšanās risks.	Elektriskā pēcsildītāja kļūda	
Salūzis ūdens sildītāja vārsta izpildmehānisms			Sazinieties ar servisa dienesta pārstāvi.
	TE-10 kļūda temperatūras sensorā		Sazinieties ar servisa dienesta pārstāvi.
	Aizdeģšanās risks		Sazinieties ar servisa dienesta pārstāvi.
AL8 Elektriskā pēcsildītāja vai priekšsildītāja pārkaršana	Elektriskā pēcsildītāja kļūda		Sazinieties ar servisa dienesta pārstāvi.
	Apstājies ieplūdes gaisa ventilators	Kad iekārta darbojas, atveriet apkopes lūku. Izplūdes ventilatoram ir jābūt ieslēgtam. LTR iekārtai ar skrūvgriezi nospiediet uz leju durvju sakabi un pārbaudiet, vai iekārta ieslēdzas.	Sazinieties ar servisa dienesta pārstāvi.
	Aizsērējis ieplūdes gaisa filtrs	Kad iekārta nedarbojas, atveriet apkopes lūku. Izņemiet filtrus un pārbaudiet, vai tie nav netīri.	Nomainiet izplūdes filtru.
	Nosprostotas āra gaisa restes	Pārbaudiet, vai kaut kas nav nosprostojis āra gaisa restes.	Notīriet āra restes. Sazinieties ar servisa dienesta pārstāvi.
	Bojāta sildītāja kontrolera karte		Nomainiet sildītāja kontrolera karti Sazinieties ar servisa dienesta pārstāvi.

Enervent Salla

A

INFORMĀCIJA PAR IEKĀRTU SASKAŅĀ AR
ES KOMISIJAS REGULU NR. 1253/2014 UN 1254/2014

Piegādātāja nosaukums vai preču zīme	Enervent
Piegādātāja modeļa identifikators	Salla
Īpatnējais enerģijas patēriņš (sek.), kWh/(m ² .A)	
• Auksts klimats	-84,50
• Vidējs klimats	-40,81
• Silts klimats	-15,78
Deklarēta tipoloģija saskaņā ar šīs regulas 2. pantu	RVU/BVU
Uzstādītās vai uzstādāmās piedziņas tips	Vairāku ātrumu piedziņa
Siltuma rekuperācijas sistēmas veids	Reģeneratīva
Siltuma rekuperācijas termiskā efektivitāte	84,0
Maksimālais plūsmas ātrums, m ³ /h	374
Ventilatora piedziņas elektriskā jauda, ieskaitot jebkuru motora vadības aprīkojumu, ar maksimālo plūsmas ātrumu (W)	211
Skaņas jaudas līmenis (L _{WA}), noapaļots līdz tuvākajam veselajam skaitlim	40
Atsauces plūsmas ātrums, m ³ /s	0,073
Atsauces spiedienu starpība, Pa	50
SPI, W/(m ³ /h)	0,37
Regulēšanas koeficients un regulēšanas tipoloģija saskaņā ar attiecīgajām definīcijām un klasifikāciju VIII pielikuma 1. tabulā	0,65
Deklarētie maksimālie iekšējās un ārējās noplūdes rādītāji (%) divvirzienu ventilācijas iekārtām	<0,5%/<2%
Vizuālā brīdinājuma par filtru izvietojums un apraksts iekārtām rvus, kas paredzētas lietošanai ar filtriem, tostarp teksts, kas norāda uz regulāras filtru nomaiņas nozīmi iekārtas veiktspējas un energoefektivitātes nodrošināšanai	Brīdinājums par filtru uz vadības paneļa. Norādījumi lietotāja rokasgrāmatā.
Interneta adrese demontāžas instrukcijām, kā norādīts 3. punktā	https://doc.enervent.com/op/op.ViewOnline.php?documentid=3067&version=0
Elektroenerģijas patēriņš gadā (AEC) (kWh elektroenerģija/gads)	1,95
Gadā ietaupītais siltums (AHS) (kWh primārā enerģija/gads) katram klimata veidam	
• Auksts klimats	89,38
• Vidējs klimats	45,69
• Silts klimats	20,66

Informācija uz energoefektivitātes marķējuma šai iekārtai ir sniegta saskaņā ar vietējā pieprasījuma kontroli. Vietējā pieprasījuma kontrole nozīmē, ka ventilācijas iekārta nepārtraukti regulē ventilatora ātrumu un plūsmas ātrumu, pamatojoties uz vairāk nekā vienu sensoru. Neaizmirstiet pievienot visus vietējos sensorus (daži tiek pārdoti kā papildaprīkojums), lai sasniegtu deklarēto enerģijas klasi.

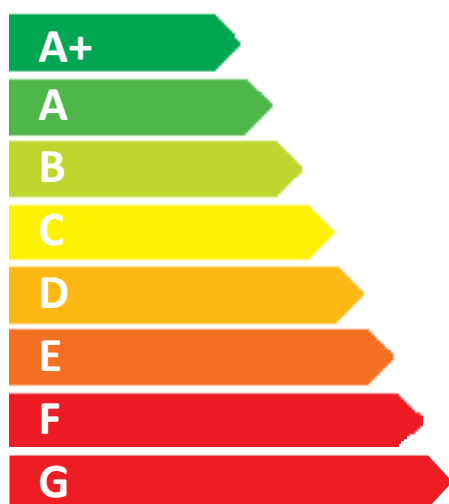
enervent



ENERG
енергия · ενεργεια



SALLA



40
dB

374 m³/h

ENERGIA · ЕНЕРГИЯ · ΕΝΕΡΓΕΙΑ · ENERGIJA · ENERGY · ENERGIE · ENERGI
2016 1254/2014

Lietotāja ātrā pamācība

<p>LV Apstipriniet FILS apkopes atgādinājumu, 5 sekundes spiežot jebkuru taustiņu uz eWind vadības paneļa.</p>	<p>LV Turiet piespiediet režīmu pogu 3 sekundes. Sākumā uz īsu brīdi parādīsies teksts „on”, pēc tam parādīsies teksts „F-PL”. F-PL netiek lietots, ja iekārtai ir pievienots plīts nosūcējs.</p>	



Enervent Zehnder Oy
Kipinätie 1
FIN-06150 Porvoo, Finland
Tālr. +358 207 528 800
enervent@enervent.com
www.enervent.com

Enervent Zehnder Oy Pārstāvniecība
SIA ARTIVA
Katlakalna iela 1, Rīga, LV-1073
Tālr. +371 29116116; +371 29252882
info@artiva.lv
www.enervent.lv